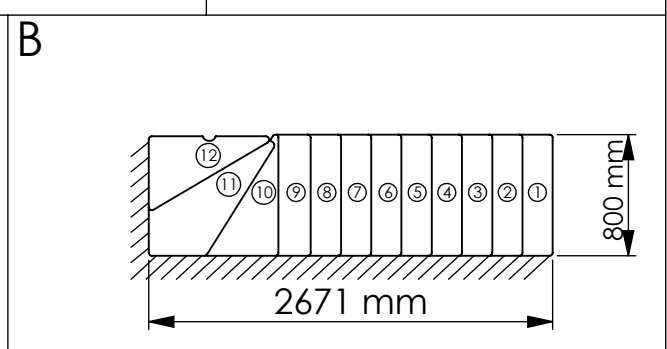
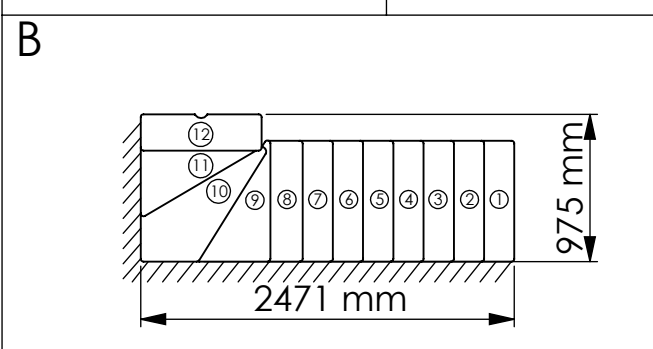
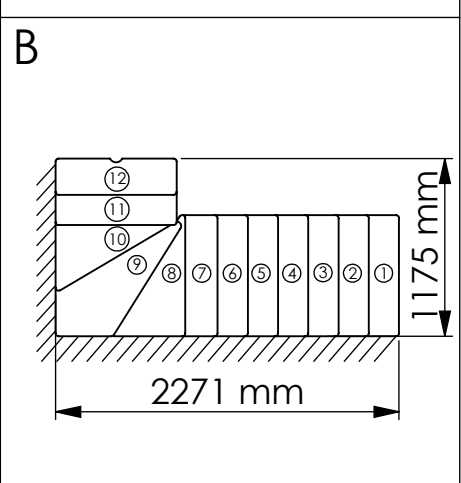
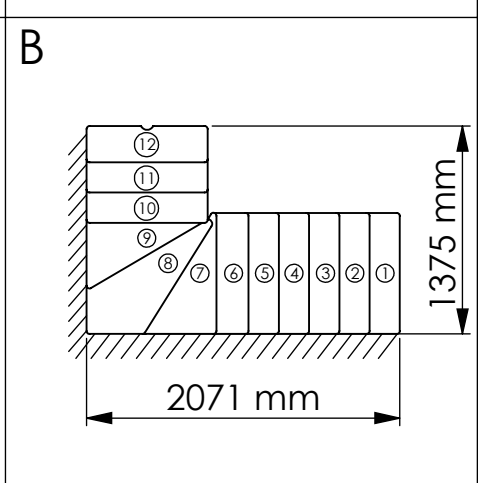
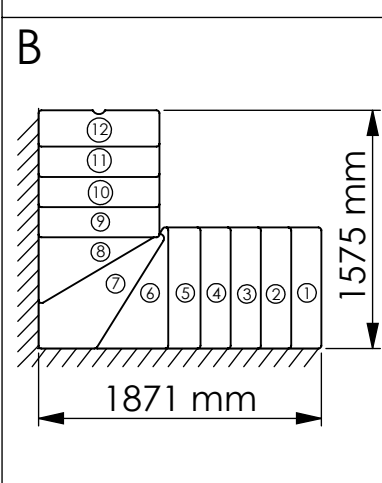
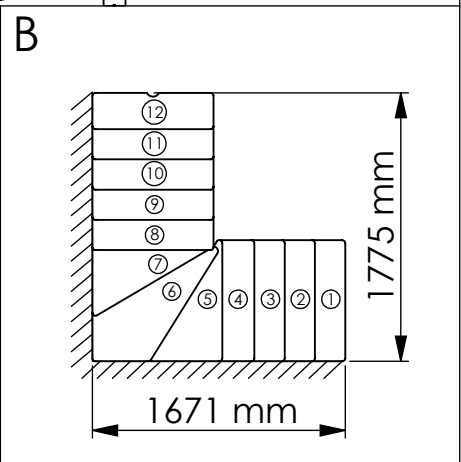
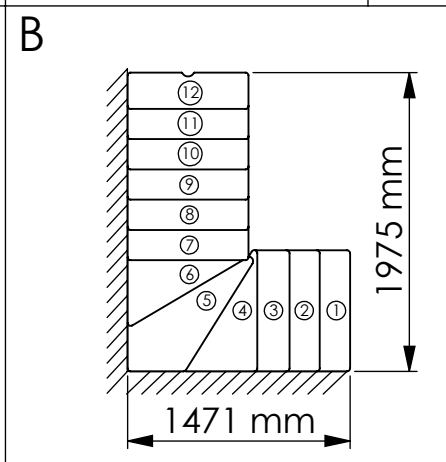
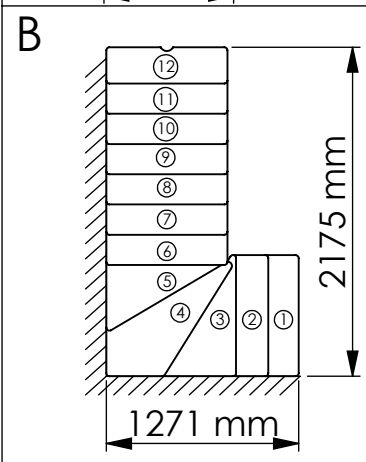
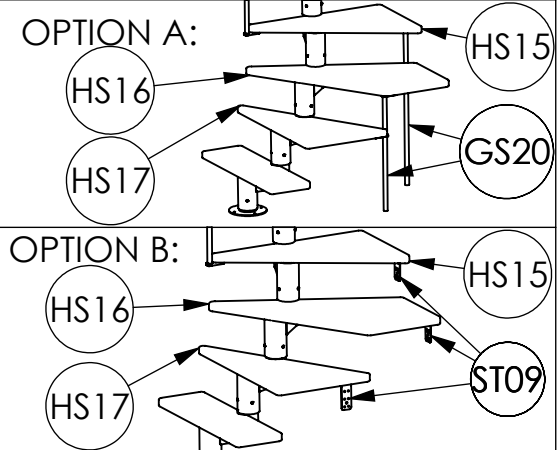
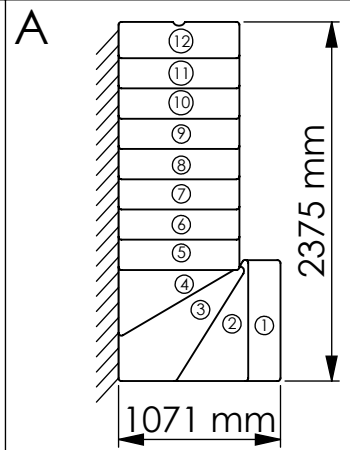
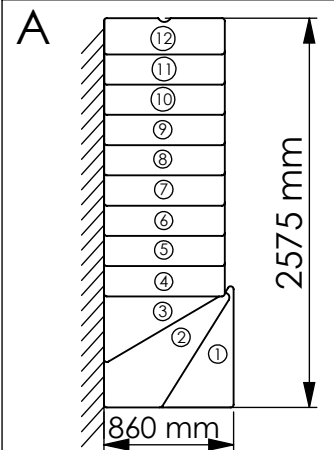
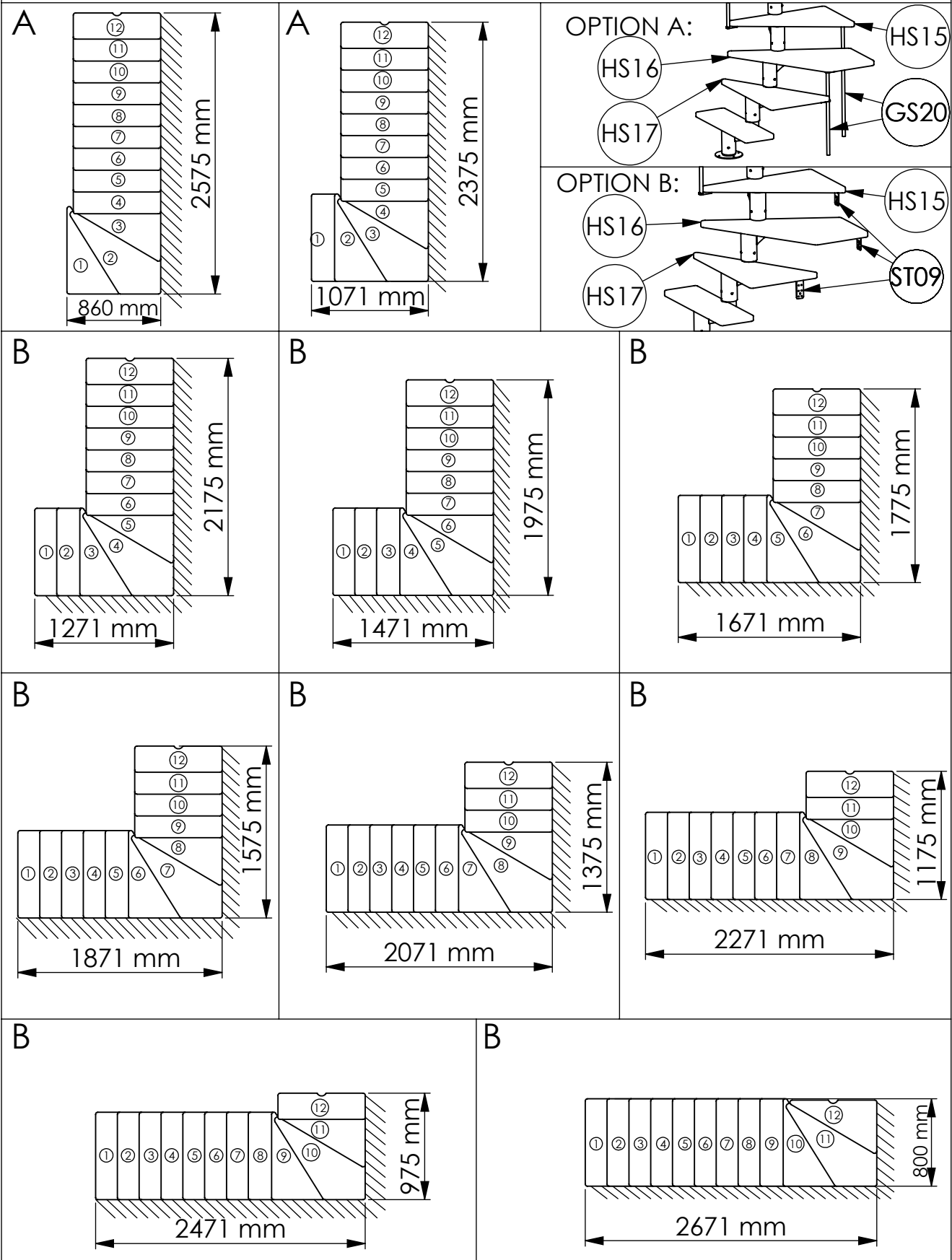


	H
8	1480 - 1920 mm
9	1665 - 2160 mm
10	1850 - 2400 mm
11	2035 - 2640 mm
12	2220 - 2880 mm
13	2405 - 3120 mm

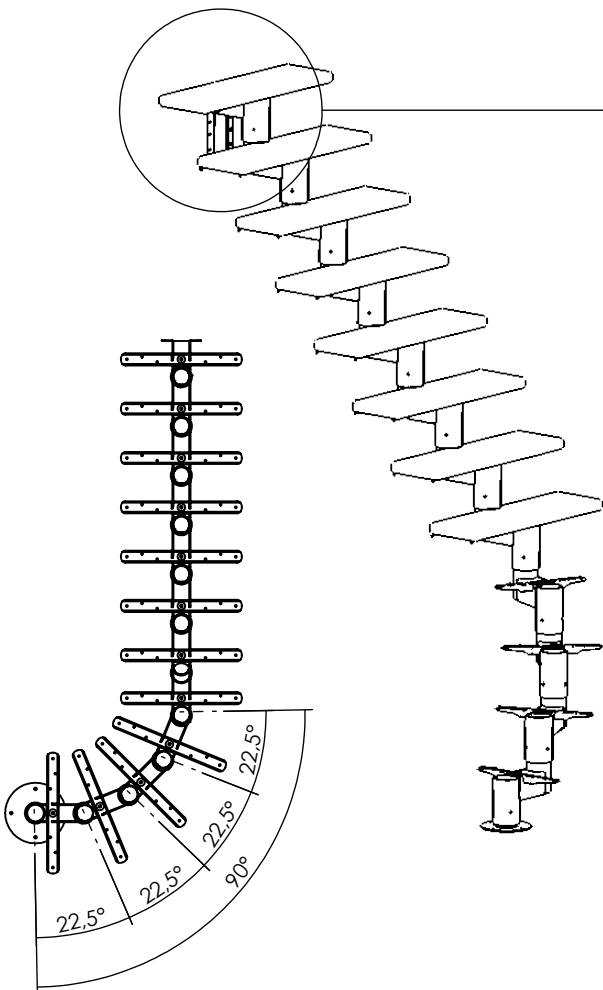
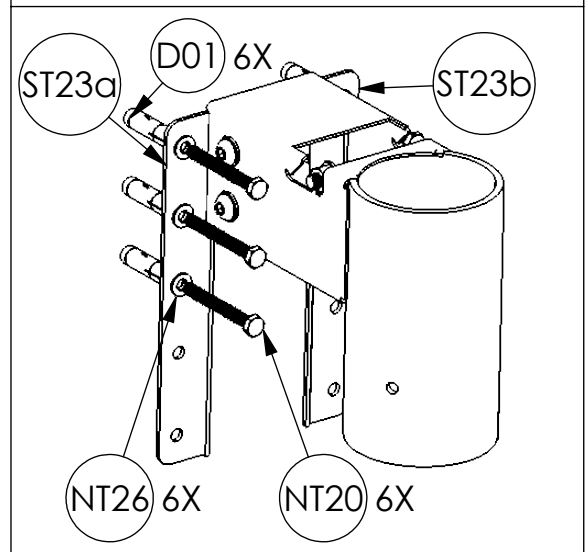
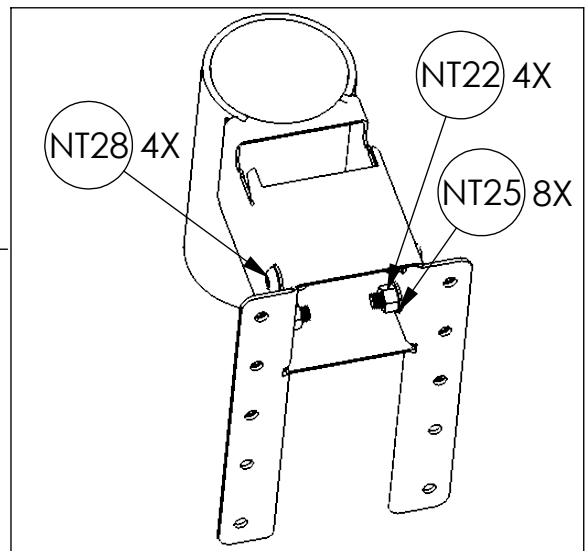
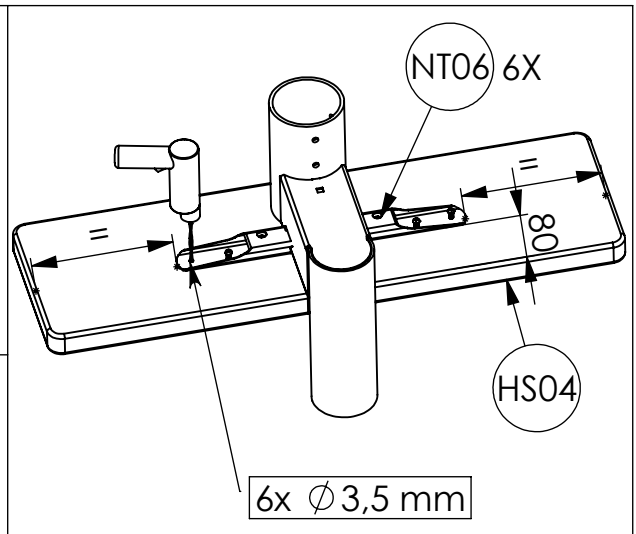
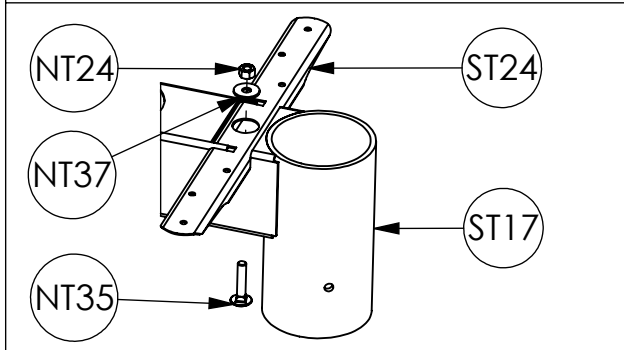
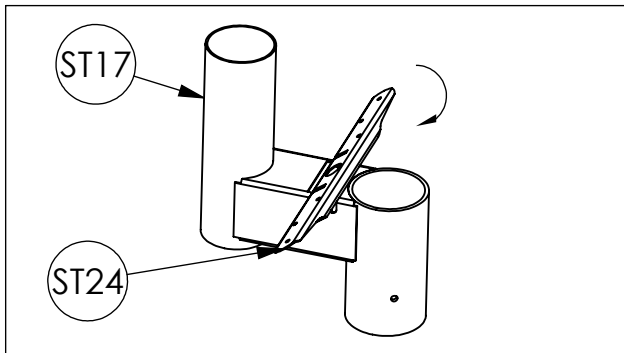




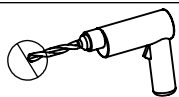


COMFORT Top Turn EB_10025_01

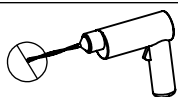
<p>HS04</p> <p>8x</p>	<p>HS05</p> <p>1x</p>	<p>HS15</p> <p>1x</p>	<p>HS16</p> <p>1x</p>	<p>HS17</p> <p>1x</p>	<p>GS07</p> <p>9x</p> <p>Ø 22x2x1175mm</p>
<p>GS20</p> <p>2x</p> <p>Ø 22x1x1100mm</p>	<p>G03</p> <p>1x</p> <p>4m</p>	<p>G15</p> <p>3x</p> <p>Ø 6x1x4000 mm</p>	<p>ST09</p> <p>4x</p>	<p>ST16</p> <p>1x</p>	<p>ST17</p> <p>10x</p>
<p>ST18</p> <p>1x</p>	<p>ST19</p> <p>1x</p>	<p>ST22</p> <p>21x</p>	<p>ST23a</p> <p>1x</p>	<p>ST23b</p> <p>1x</p>	<p>ST24</p> <p>12x</p>
<p>ST43</p> <p>1x</p> <p>Ø 60 x 985 mm</p>	<p>ST44</p> <p>1x</p> <p>Ø 51 x 985 mm</p>	<p>ST50</p> <p>6x</p>	<p>ST52</p> <p>1x</p> <p>Ø 45x5 mm</p>	<p>KS01</p> <p>9x</p> <p>Ø 22 mm</p>	<p>KS02</p> <p>2x</p> <p>Ø 40 mm</p>
<p>KS03</p> <p>1x</p> <p>Ø 60 mm</p>	<p>KS05</p> <p>6x</p> <p>Ø 6 x 12 mm</p>	<p>D01</p> <p>10x</p> <p>M8 x 55 mm</p>	<p>D03</p> <p>25x</p> <p>Ø 10 mm</p>	<p>NT06</p> <p>114x</p> <p>Ø 5 x 30 mm</p>	<p>NT07</p> <p>6x</p> <p>Ø 4,2 x 19 mm</p>
<p>NT09</p> <p>16x</p> <p>Ø 6x30mm</p>	<p>NT10</p> <p>25x</p> <p>Ø 6x50mm</p>	<p>NT11</p> <p>18x</p> <p>Ø 4 x 25 mm</p>	<p>NT20</p> <p>10x</p> <p>M8 x 70 mm</p>	<p>NT22</p> <p>4x</p> <p>M10</p>	<p>NT24</p> <p>12x</p> <p>M8</p>
<p>NT25</p> <p>8x</p> <p>M10 DIN 125</p>	<p>NT26</p> <p>10x</p> <p>M8 DIN 125</p>	<p>NT28</p> <p>4x</p> <p>M10 x 30 mm</p>	<p>NT30</p> <p>21x</p> <p>M5 x 6 mm</p>	<p>NT31</p> <p>21x</p> <p>M5 DIN 562</p>	<p>NT32</p> <p>51x</p> <p>M10 x 8 mm</p>
<p>NT35</p> <p>12x</p> <p>M8 x 80 mm</p>	<p>NT37</p> <p>12x</p> <p>M8 DIN-9021</p>				



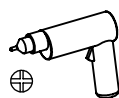
5



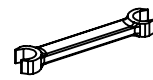
12 mm



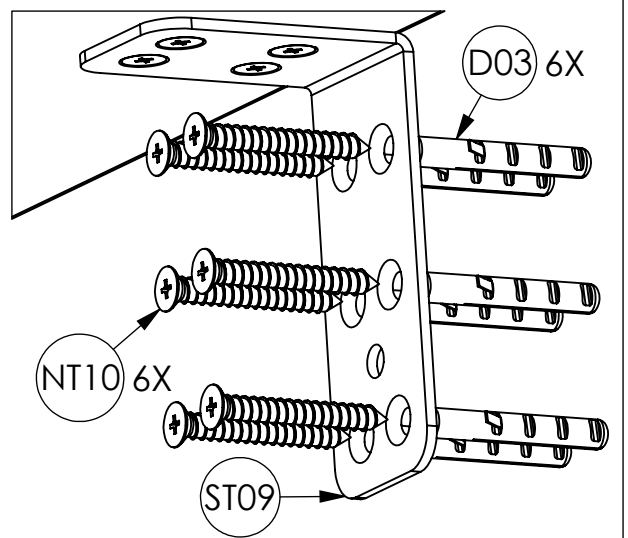
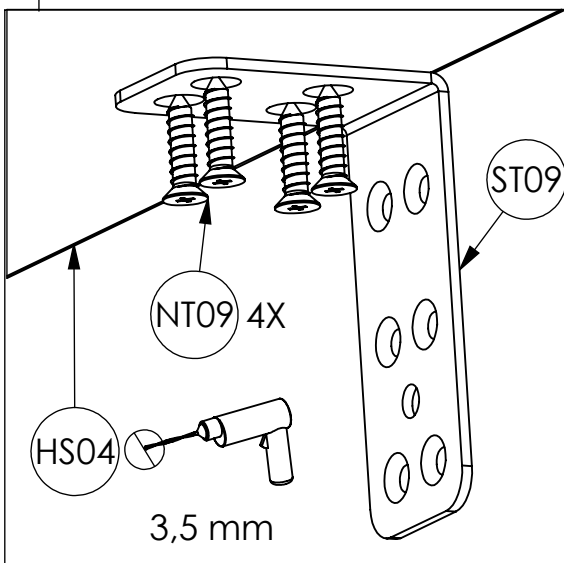
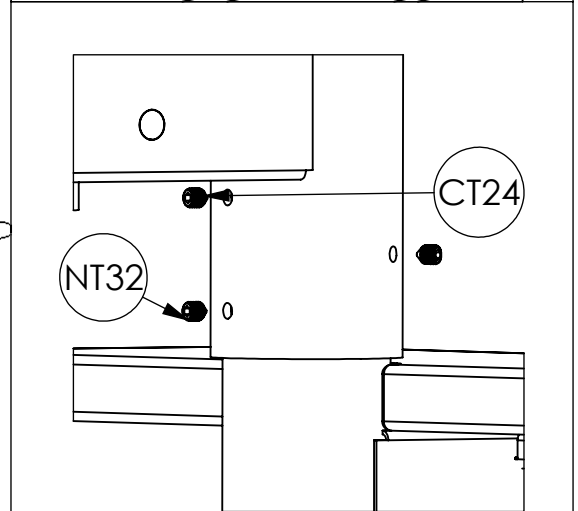
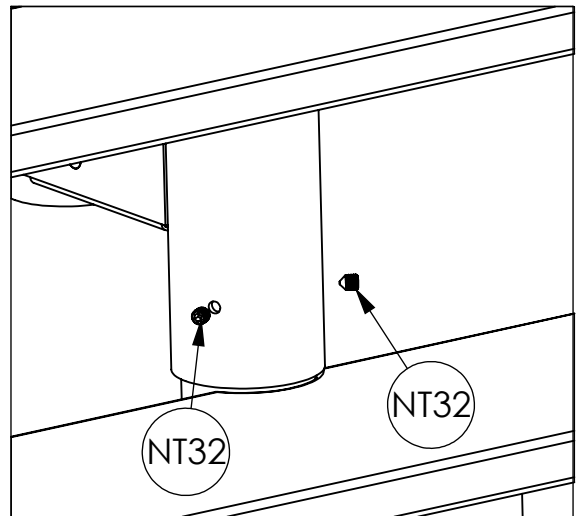
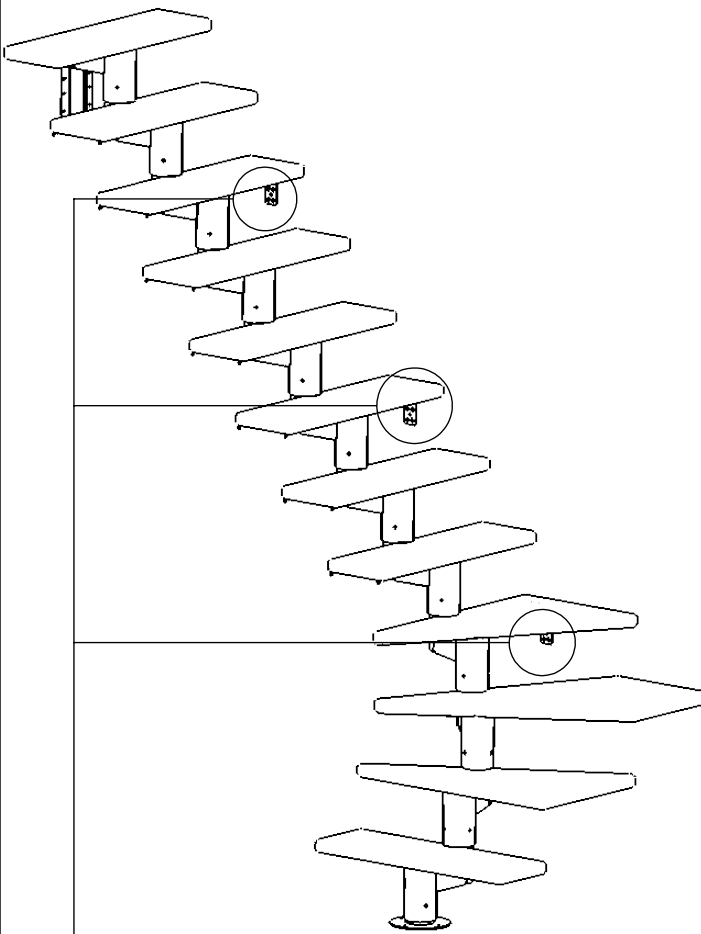
3,5 mm



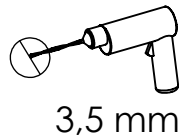
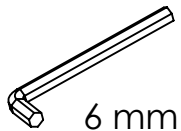
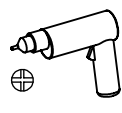
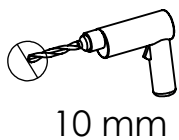
13 mm

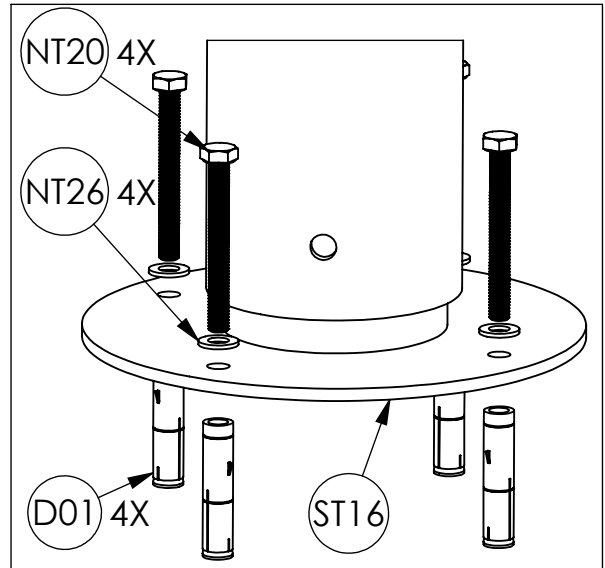
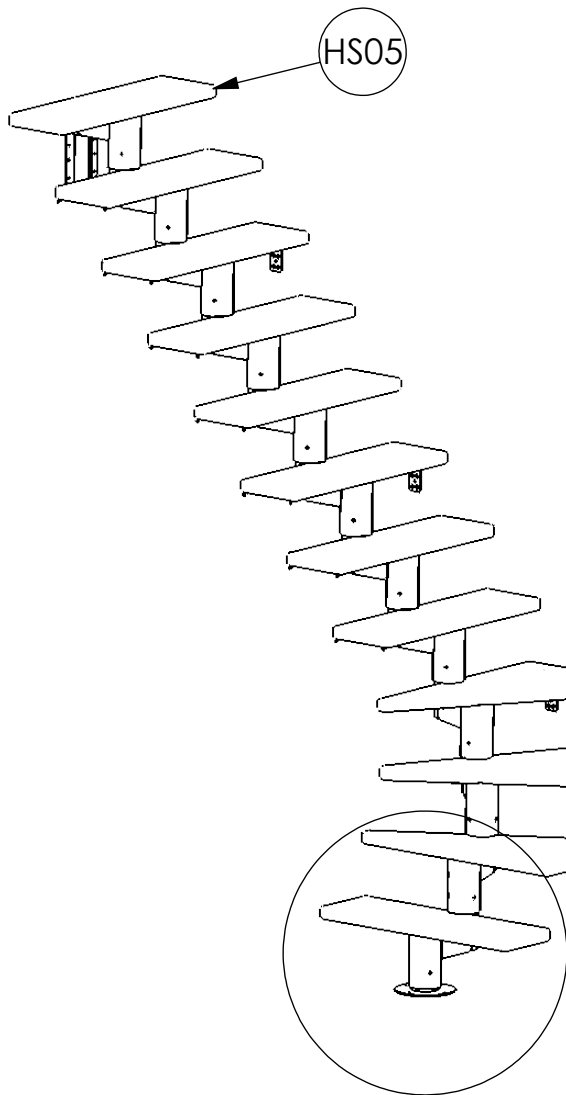
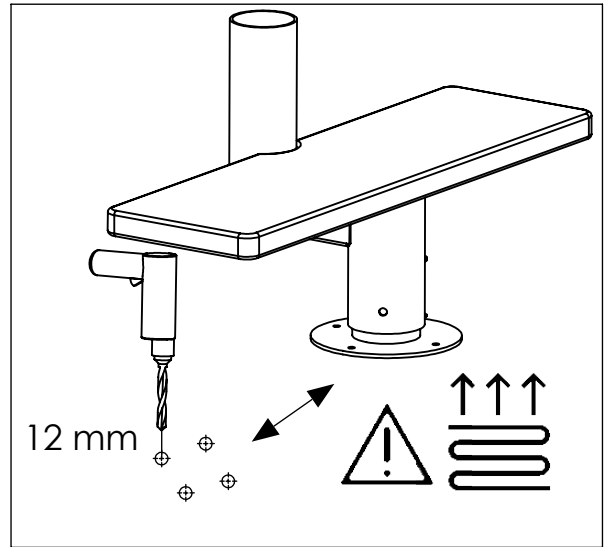
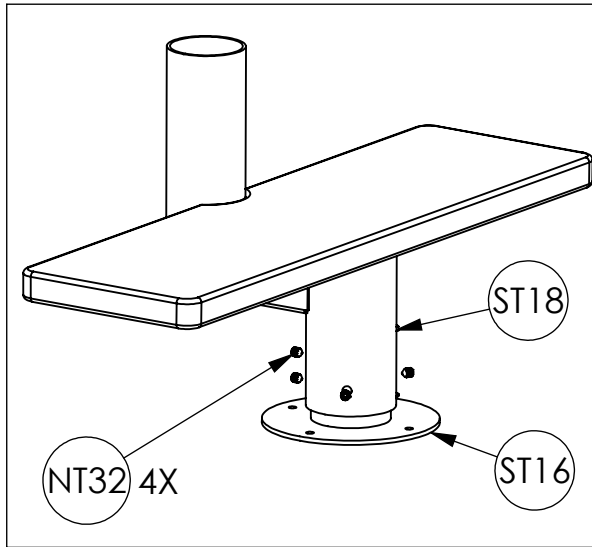


17 mm

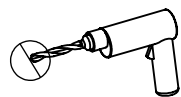


6





7



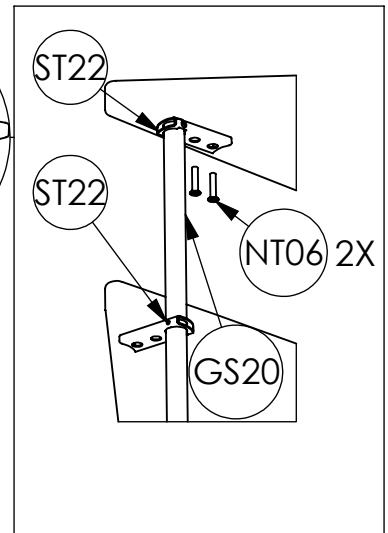
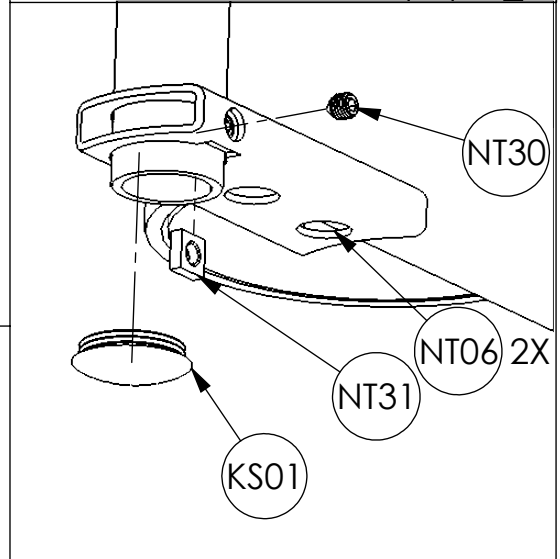
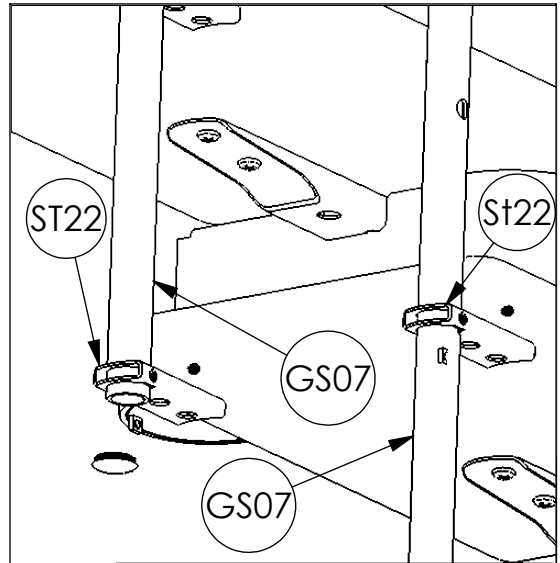
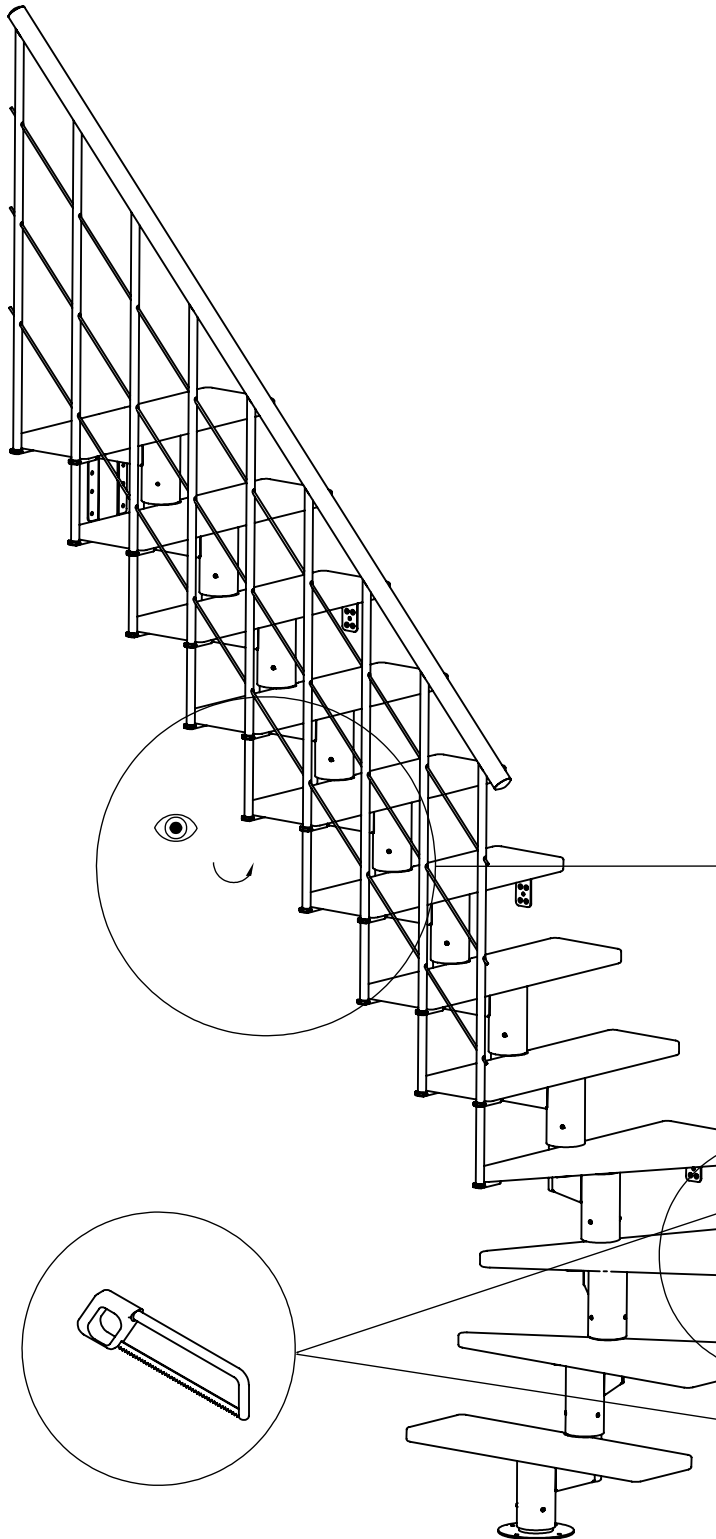
12 mm



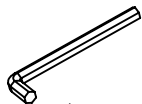
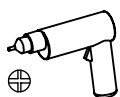
13 mm



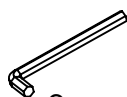
6 mm



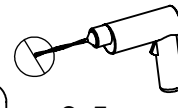
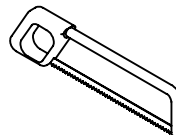
8



4 mm



3 mm



3,5 mm

